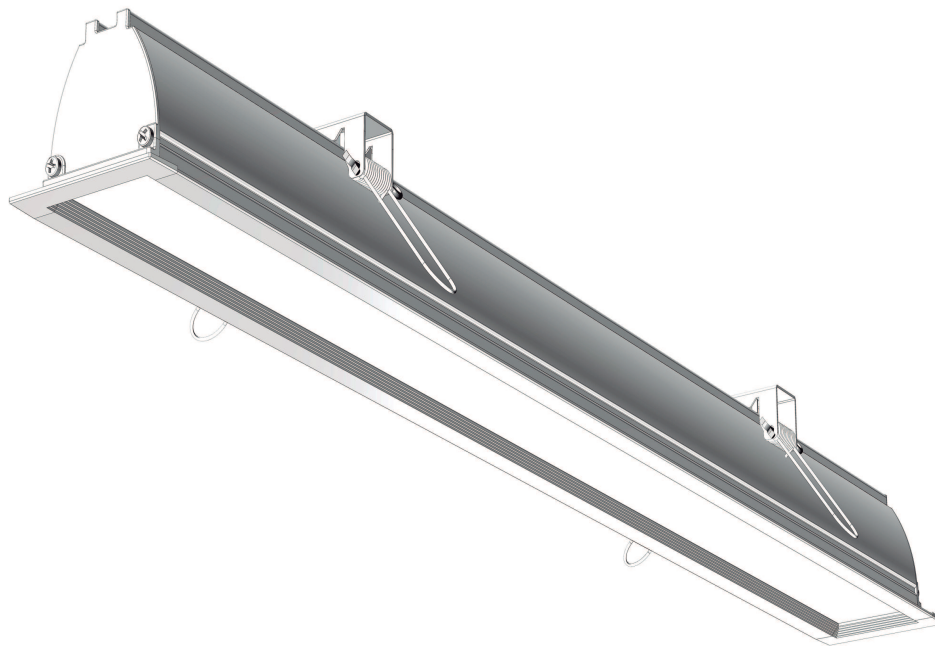


EMBUTIDO LED LINEAL

La línea Wing ofrece una iluminación de alto rendimiento con la ventaja del ahorro energético gracias a la tecnología led. Por su diseño es adecuado para la iluminación de superficies interiores de grandes dimensiones.

- Cuerpo: chapa zincada y prepintada.
- Reflector: unidades de módulos led con optica.
- Equipo: driver interno.
- Opcional temperatura color : 3000°K , 4000°K y 5000°K

LED

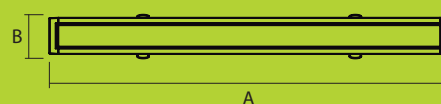
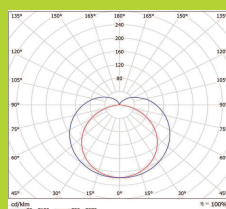


CODIGO	WATTS	TENSION	TEMP. COLOR	F LUJO (lm)	EFICIENCIA	CRI	FACTOR P.	VIDA UTIL	AxBxC (mm)
WING 18	18	220-240V	3000K	1700	>95lm/w	80	0.9	50000 hs	618x64x62
WING 18	18	220-240V	4000K	1800	>100lm/w	80	0.9	50000 hs	618x64x62
WING 18	18	220-240V	5000K	1820	>101lm/w	80	0.9	50000 hs	618x64x62
WING 36	36	220-240V	3000K	3400	>95lm/w	80	0.9	50000 hs	1177x64x62
WING 36	36	220-240V	4000K	3600	>100lm/w	80	0.9	50000 hs	1177x64x62
WING 36	36	220-240V	5000K	3640	>101lm/w	80	0.9	50000 hs	1177x64x62

COLORES
BLANCO

IP 40

ANGULO DE HAZ = 90°



LA LUMINARIA CUENTA CON 5 AÑOS DE GARANTIA.

WWW.LUMENAC.COM