

Alimentación de corriente - TRIO-PS-2G/1AC/24DC/10 - 2903149

Tenga en cuenta que los datos indicados aquí proceden del catálogo en línea. Los datos completos se encuentran en la documentación del usuario. Son válidas las condiciones generales de uso de las descargas por Internet.
(<http://phoenixcontact.es/download>)



Fuente de alimentación conmutada en primario TRIO POWER con conexión push-in para el montaje sobre carril, entrada: monofásica, salida: 24 V DC/10 A

Descripción del artículo

Fuentes de alimentación TRIO POWER con funcionalidad estándar


La línea de fuentes de alimentación TRIO POWER con conexión push-in se ha perfeccionado para el uso en la construcción de maquinaria. Todas las funciones y la construcción con ahorro de espacio de los módulos monofásicos y trifásicos se han adaptado de forma óptima a los elevados requisitos. Bajo condiciones ambientales exigentes, las unidades de red extremadamente robustas eléctrica y mecánicamente garantizan la alimentación fiable de todos los consumidores.

Sus ventajas

- ✓ Ahorro de tiempo y costes con la conexión push-in y la construcción estrecha
- ✓ Aumento de la disponibilidad de la instalación con un boost dinámico con un 150 % de la corriente nominal durante cinco segundos
- ✓ Máxima flexibilidad gracias al amplio rango de temperatura de -25 °C a +70 °C y arranque del equipo a -40 °C
- ✓ Diseño robusto



Datos mercantiles

Unidad de embalaje	1 pcs
EAN	 4 046356 960854
EAN	4046356960854
Peso por unidad (sin incluir el embalaje)	1.199,200 g
Peso por unidad (incluido el embalaje)	1.209,500 g
Número de tarifa arancelaria	85044030
País de origen	China

Datos técnicos

Medidas

Anchura	42 mm
Altura	130 mm
Profundidad	160 mm

Alimentación de corriente - TRIO-PS-2G/1AC/24DC/10 - 2903149

Datos técnicos

Condiciones ambientales

Índice de protección	IP20
Temperatura ambiente (servicio)	-25 °C ... 70 °C (> 60 °C Derating: 2,5 %/K)
Temperatura ambiente (modelo testado Start-Up)	-40 °C
Temperatura ambiente (almacenamiento / transporte)	-40 °C ... 85 °C
Humedad del aire máx. admisible (servicio)	≤ 95 % (a 25 °C, sin condensación)
Clase de clima	3K3 (según EN 60721)
Grado de polución	2
Altura de montaje	≤ 5000 m (> 2000 m, Derating: 10 %/1000 m)

Datos de entrada

Margen de tensión nominal de entrada	100 V AC ... 240 V AC 110 V DC ... 250 V DC
Rango de tensión de entrada	100 V AC ... 240 V AC -15 % ... +10 % 110 V DC ... 250 V DC -10 % ... +10 %
Rigidez dieléctrica máximo	300 V AC 15 s
Gama de frecuencias AC	50 Hz ... 60 Hz ±10 %
Corriente de derivación a tierra (PE)	< 3,5 mA
Absorción de corriente	3,1 A (100 V AC) 2,4 A (120 V AC) 1,3 A (230 V AC) 1,4 A (240 V AC)
Potencia nominal absorbida	285 VA
Extracorrente de cierre	≤ 25 A (típico)
Tiempo de puenteo de fallo de red	típ. 15 ms (120 V AC) típ. 20 ms (230 V AC)
Fusible de entrada	6,3 A (interno (protección de aparato))
Selección del fusible adecuado para la protección de entrada	6 A ... 16 A (Característica B, C, D, K)
Factor de potencia (cos phi)	0,93
Denominación de la protección	Protección contra sobretensiones transitorias
Circuito de protección/componente de protección	Varistor

Datos de salida

Tensión nominal de salida	24 V DC ±1 %
Rango de ajuste de la tensión de salida (U _{set})	24 V DC ... 28 V DC (con potencia constante)
Corriente nominal de salida (I _N)	10 A
Boost dinámico (I _{Dyn.Boost})	15 A (5 s)
Derating	> 60 °C ... 70 °C (2,5 % / K)
Posibilidad de conexión en paralelo	Sí, para redundancia y aumento de potencia
Posibilidad de conexión en serie	Sí
Resistencia de recirculación	≤ 35 V DC
Protección contra sobretensión en la salida (OVP)	≤ 30 V DC

Alimentación de corriente - TRIO-PS-2G/1AC/24DC/10 - 2903149

Datos técnicos

Datos de salida

Desviación de regulación	< 1 % (cambio de carga estático 10 % ... 90 %)
	< 3 % (Cambio de carga dinámico 10 ... 90 %, 10 Hz)
	< 0,1 % (cambio de tensión de entrada ± 10 %)
Ondulación residual	< 10 mV _{pp} (con valores nominales)
Potencia de salida	240 W
Tiempo de conexión típico	< 1 s
Disipación máxima de circuito abierto	< 5,1 W (230 V)
Disipación de carga nominal máxima	< 25 W

Generalidades

Peso neto	1 kg
Rendimiento	> 91 % (con 230 V AC y valores nominales)
Tensión de aislamiento entrada/salida	3 kV AC (ensayo de tipo)
	1,5 kV AC (Ensayo individual)
Clase de protección	I (en armario de control cerrado)
Índice de protección	IP20
MTBF (IEC 61709, SN 29500)	> 1800000 h (25 °C)
	> 1000000 h (40 °C)
	> 480000 h (60 °C)
Posición para el montaje	Carril horizontal NS 35, EN 60715
Indicaciones de montaje	alineable: horizontal 0 mm (≤ 40 °C) 10 mm (≤ 70 °C), vertical 50 mm

Datos de conexión Entrada

Tipo de conexión	Conexión push-in
Sección de conductor rígido mín.	0,2 mm ²
Sección de conductor rígido máx.	4 mm ²
Sección de conductor flexible mín.	0,2 mm ²
Sección de conductor flexible máx.	2,5 mm ²
Sección de cable AWG mín.	24
Sección de cable AWG máx.	12
Longitud a desaislar	10 mm

Datos de conexión Salida

Tipo de conexión	Conexión push-in
Sección de conductor rígido mín.	0,2 mm ²
Sección de conductor rígido máx.	4 mm ²
Sección de conductor flexible mín.	0,2 mm ²
Sección de conductor flexible máx.	2,5 mm ²
Sección de cable AWG mín.	24
Sección de cable AWG máx.	12
Longitud a desaislar	8 mm

Datos de conexión para señalización

Alimentación de corriente - TRIO-PS-2G/1AC/24DC/10 - 2903149

Datos técnicos

Datos de conexión para señalización

Tipo de conexión	Conexión push-in
Sección de conductor rígido mín.	0,2 mm ²
Sección de conductor rígido máx.	1,5 mm ²
Sección de conductor flexible mín.	0,2 mm ²
Sección de conductor flexible máx.	1,5 mm ²
Sección de cable AWG mín.	24
Sección de cable AWG máx.	16
Longitud a desaislar	8 mm

Normas

Requisitos CEM de inmunidad a interferencias	EN 61000-6-1
	EN 61000-6-2
Requisitos CEM de emisión de interferencias	EN 61000-6-3
	EN 61000-6-4
Norma de seguridad de transformadores	EN 61558-2-16 (solo líneas de fuga y distancias de aislamiento en aire)
Norma - Seguridad eléctrica	IEC 60950-1/VDE 0805 (SELV)
Norma - Equipamiento de instalaciones de alta intensidad con aparatos eléctricos	EN 50178/VDE 0160 (PELV)
Norma - Tensión baja de protección	IEC 60950-1 (SELV) y EN 60204-1 (PELV)
Norma - Separación segura	DIN VDE 0100-410
Norma - Limitación de corrientes armónicas de la red	EN 61000-3-2
Aplicaciones para trenes	EN 50121-4

Conformidad/homologaciones

Homologaciones UL	UL Listed UL 508
	UL/C-UL Recognized UL 60950-1

Datos CEM

Compatibilidad electromagnética	Conformidad con la directiva EMC 2014/30/UE
Directiva de baja tensión	De conformidad con la directriz NSR 2006/95/CE
Descarga de electricidad estática	EN 61000-4-2
Descarga en contacto	6 kV (Severidad del ensayo 4)
Descarga en el aire	8 kV (Severidad del ensayo 4)
Campo electromagnético AF	EN 61000-4-3
Gama de frecuencias	80 MHz ... 1 GHz
Intensidad del campo de prueba	10 V/m (Severidad del ensayo 3)
Gama de frecuencias	1 GHz ... 2 GHz
Intensidad del campo de prueba	10 V/m (Severidad del ensayo 3)
Gama de frecuencias	2 GHz ... 3 GHz
Intensidad del campo de prueba	10 V/m (Severidad del ensayo 3)
Observación	Criterio A
Transitorios rápidos (ráfaga)	EN 61000-4-4
Entrada	4 kV (Severidad del ensayo 4, asimétrica)

Alimentación de corriente - TRIO-PS-2G/1AC/24DC/10 - 2903149

Datos técnicos

Datos CEM

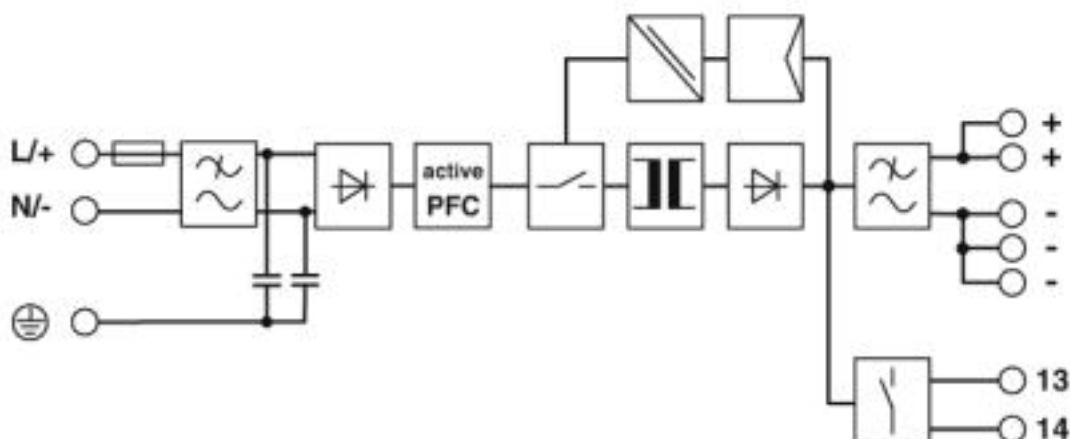
Salida	2 kV (Severidad del ensayo 3, asimétrica)
Señal	1 kV (Severidad del ensayo 2, asimétrica)
Observación	Criterio A
Carga de tensión transitoria (Surge)	EN 61000-4-5
Entrada	3 kV (Severidad del ensayo 3, simétrica)
	6 kV (Severidad del ensayo 4, asimétrica)
Salida	1 kV (Severidad del ensayo 2, simétrica)
	2 kV (Severidad del ensayo 1, asimétrica)
Señal	1 kV (Severidad del ensayo 2, asimétrica)
Observación	Criterio B
Perturbaciones conducidas	EN 61000-4-6
Gama de frecuencias	0,15 MHz ... 80 MHz
Tensión	10 V (Severidad del ensayo 3)
Observación	Criterio A
Criterio A	Comportamiento de servicio normal dentro de los límites determinados.
Criterio B	Alteración transitoria del comportamiento de servicio, que es corregida por el propio aparato.

Environmental Product Compliance

REACH SVHC	Lead 7439-92-1
China RoHS	Espacio de tiempo para el uso previsto (EFUP): 25 años;
	Encontrará información sobre las sustancias peligrosas en la declaración del fabricante en la pestaña "Descargas"

Dibujos

Esquema de conjunto



Homologaciones

Homologaciones

Alimentación de corriente - TRIO-PS-2G/1AC/24DC/10 - 2903149

Homologaciones

Homologaciones

UL Listed / UL Recognized / cUL Recognized / IECEE CB Scheme / cUL Listed / EAC / DNV GL / UL Recognized / IECEE CB Scheme / UL Listed / cUL Listed / cUL Recognized / DNV GL / EAC

Homologaciones Ex

UL Listed / cUL Listed / UL Listed / cUL Listed / cULus Listed

Detalles de homologaciones

UL Listed		http://database.ul.com/cgi-bin/XYV/template/LISEXT/1FRAME/index.htm	FILE E 123528
UL Recognized		http://database.ul.com/cgi-bin/XYV/template/LISEXT/1FRAME/index.htm	FILE E 211944
cUL Recognized		http://database.ul.com/cgi-bin/XYV/template/LISEXT/1FRAME/index.htm	FILE E 211944
IECEE CB Scheme		http://www.iecee.org/	DK-45300-A1-UL
cUL Listed		http://database.ul.com/cgi-bin/XYV/template/LISEXT/1FRAME/index.htm	FILE E 123528
EAC			RU C-DE.A*30.B.01082
DNV GL		https://approvalfinder.dnvgl.com/	TAA00000BM
UL Recognized		http://database.ul.com/cgi-bin/XYV/template/LISEXT/1FRAME/index.htm	FILE E 211944

Alimentación de corriente - TRIO-PS-2G/1AC/24DC/10 - 2903149

Homologaciones

IECEE CB Scheme		http://www.iecee.org/	DK-45300-A1-UL
UL Listed		http://database.ul.com/cgi-bin/XYV/template/LISEXT/1FRAME/index.htm	FILE E 123528
cUL Listed		http://database.ul.com/cgi-bin/XYV/template/LISEXT/1FRAME/index.htm	FILE E 123528
cUL Recognized		http://database.ul.com/cgi-bin/XYV/template/LISEXT/1FRAME/index.htm	FILE E 211944
DNV GL		https://approvalfinder.dnvgl.com/	TAA00000BM
EAC			RU C- DE.A*30.B.01082

Accesorios

Accesorios

Distribuidor de potencial

Distribuidor de potencial - VIP-2/SC/PDM-2/24 - 2315269



Módulo VARIOFACE con dos barras colectoras (P1, P2) para distribución de potencial, para el montaje sobre carriles simétricos NS 35. Anchura del módulo: 70,4 mm

Distribuidor de potencial - VIP-3/PT/PDM-2/24 - 2903798



Módulo VARIOFACE con conexión push-in y dos barras colectoras (P1, P2) para distribución de potencial, para el montaje sobre carriles simétricos NS 35. Ancho de módulo: 57,1 mm

Alimentación de corriente - TRIO-PS-2G/1AC/24DC/10 - 2903149

Accesorios

Interruptores de protección de aparatos, electrónicos

Interruptores de protección de aparatos electrónicos - CBM E4 24DC/0.5-10A NO-R - 2905743



Interruptor de protección de dispositivos electrónico multicanal con limitación de corriente activa para proteger cuatro consumidores en 24 V DC en caso de sobrecarga y cortocircuito. Con asistente para corriente nominal y bloqueo electrónico de las corrientes nominales ajustadas. Para la instalación en carriles DIN.

Interruptores de protección de aparatos electrónicos - CBM E8 24DC/0.5-10A NO-R - 2905744



Interruptor de protección de equipos electrónico multicanal con limitación de corriente activa para proteger ocho consumidores en 24 V DC en caso de sobrecarga y cortocircuito. Con asistente para corriente nominal y bloqueo electrónico de las corrientes nominales ajustadas. Para la instalación en carriles DIN.

Interruptores de protección de aparatos electrónicos - CBMC E4 24DC/1-4A NO - 2906031



Interruptor de protección de equipos electrónico multicanal para proteger cuatro consumidores en 24 V DC en caso de sobrecarga y cortocircuito. Con bloqueo electrónico de las corrientes nominales ajustadas. Para la instalación en carriles DIN.

Interruptores de protección de aparatos electrónicos - CBMC E4 24DC/1-10A NO - 2906032



Interruptor de protección de equipos electrónico multicanal para proteger cuatro consumidores en 24 V DC en caso de sobrecarga y cortocircuito. Con bloqueo electrónico de las corrientes nominales ajustadas. Para la instalación en carriles DIN.

Protección de aparatos

Disp. de protec. contra sobretensiones tipo 3 - PLT-SEC-T3-230-FM-PT - 2907928



Protección contra sobretensiones de tipo 2/3, formada por una protección enchufable y un elemento de base con conexión push-in. Para redes de suministro eléctrico monofásicas con indicación de estado y señal remota integradas. Tensión nominal 230 V AC/DC.

Alimentación de corriente - TRIO-PS-2G/1AC/24DC/10 - 2903149

Accesorios

Disp. de protec. contra sobretensiones tipo 3 - PLT-SEC-T3-24-FM-PT - 2907925



Protección contra sobretensiones de tipo 3, formada por protección enchufable y elemento de base, con indicador de estado e indicación remota integrados para redes de fuente de alimentación monofásicas. Tensión nominal: 24 V AC/DC.