

Descargador de sobretensiones modelo 2 - VAL-MS 320/3+1 - 2859178

Tenga en cuenta que los datos indicados aquí proceden del catálogo en línea. Los datos completos se encuentran en la documentación del usuario. Son válidas las condiciones generales de uso de las descargas por Internet.
(<http://phoenixcontact.es/download>)




Combinación de descargadores de sobretensiones de 4 canales (en circuito "3+1"), para el montaje sobre NS 35/7,5, tensión 230 V AC

Sus ventajas

- ✓ Opcionalmente con/sin contacto de indicación remota sin potencial
- ✓ Indicación de diagnóstico y de estado óptica y mecánica de cada descargador
- ✓ Codificación mecánica de todos los puestos enchufables
- ✓ Dispositivo de desconexión en cada conector
- ✓ Descargador de sobretensiones completamente enchufable del modelo 2
- ✓ Descargador de varios canales modelo 2



Datos mercantiles

Unidad de embalaje	1 pcs
EAN	 4 017918 911225
EAN	4017918911225
Peso por unidad (sin incluir el embalaje)	386,115 g
Peso por unidad (incluido el embalaje)	400,300 g
Número de tarifa arancelaria	85363030
País de origen	Alemania

Datos técnicos

Medidas

Altura	89,8 mm
Anchura	71 mm
Profundidad	65,7 mm (Con carril de 7,5 mm)
Unidad	4 UD

Condiciones ambientales

Descargador de sobretensiones modelo 2 - VAL-MS 320/3+1 - 2859178

Datos técnicos

Condiciones ambientales

Índice de protección	IP20 (Solo si se emplean todos los puntos de embornaje)
Temperatura ambiente (servicio)	-40 °C ... 80 °C
Temperatura ambiente (almacenamiento / transporte)	-40 °C ... 80 °C
Altitud	≤ 2000 m (amsl (del inglés, above mean sea level, es decir, sobre el nivel del mar))
Humedad de aire admisible (servicio)	5 % ... 95 %
Choques (en servicio)	25g (Semisinusoide / 11ms / 3x #X, #Y, #Z)
Vibración (en servicio)	5g (10...500 Hz/2,5 h/X, Y, Z)

Generalidades

Clase de ensayo IEC	II
	T2
Tipo EN	T2
Sistema de alimentación de corriente IEC	TN-S
	TT
Pistas de protección	L-N
	L-PE
	N-PE
Tipo de montaje	Carril simétrico: 35 mm
Color	negro intenso RAL 9005
Material carcasa	PA 6.6
	PBT
Grado de polución	2
Clase de combustibilidad según UL 94	V-0
Construcción	Módulo para carril de dos piezas enchufable
Número de polos	4
Mensaje Protección contra sobretensiones defectuosa	óptico

Circuito de protección

Tensión nominal U_N	240/415 V AC (TN-S)
	240/415 V AC (TT)
Frecuencia nominal f_N	50 Hz (60 Hz)
Tensión constante máxima U_C (L-N)	335 V AC
Tensión constante máxima U_C (L-PE)	335 V AC
Tensión constante máxima U_C (N-PE)	260 V AC
Corriente de carga nominal I_L	80 A
Corriente de conductor de protección I_{PE}	≤ 5 μA
Absorción de potencia standby P_C	≤ 450 mVA
Corriente transitoria nominal I_n (8/20) μs	20 kA
Corriente transitoria máxima $I_{m\acute{a}x}$ (8/20) μs	40 kA
Capacidad de extinción de corriente repetitiva de la red I_{fi} (N-PE)	100 A

Descargador de sobretensiones modelo 2 - VAL-MS 320/3+1 - 2859178

Datos técnicos

Circuito de protección

Resistencia al cortocircuito I_{SCCR}	25 kA
Nivel de protección U_p (L-N)	$\leq 1,5$ kV
Nivel de protección U_p (L-PE)	$\leq 1,9$ kV
Nivel de protección U_p (N-PE)	$\leq 1,5$ kV
Tensión residual U_{res} (L-N)	$\leq 1,5$ kV (en I_n)
	$\leq 1,3$ kV (con 10 kA)
	$\leq 1,2$ kV (con 5 kA)
	$\leq 1,1$ kV (con 3 kA)
Tensión residual U_{res} (L-PE)	$\leq 1,9$ kV (en I_n)
	$\leq 1,5$ kV (con 10 kA)
	$\leq 1,3$ kV (con 5 kA)
	$\leq 1,2$ kV (con 3 kA)
Tensión residual U_{res} (N-PE)	$\leq 0,4$ kV (en I_n)
	$\leq 0,25$ kV (con 10 kA)
	$\leq 0,15$ kV (con 5 kA)
	$\leq 0,1$ kV (con 3 kA)
Comportamiento TOV en U_T (L-N)	415 V AC (5 s / modo estacionario)
	440 V AC (120 min / modo de error seguro)
Comportamiento TOV en U_T (N-PE)	1200 V AC (200 ms / modo estacionario)
Tiempo de reacción t_A (L-N)	≤ 25 ns
Tiempo de reacción t_A (L-PE)	≤ 100 ns
Tiempo de reacción t_A (N-PE)	≤ 100 ns
Fusible general máximo en caso de cableado continuo V (mismo nivel)	80 A (gG)
Fusible general máximo en caso de cableado de derivación (otro nivel)	125 A (gG)

Datos de conexión

Tipo de conexión	Conexión por tornillo
Rosca de tornillo	M5
Par de apriete	3 Nm (1,5 mm ² ... 16 mm ²)
	4,5 Nm (25 mm ² ... 35 mm ²)
Longitud a desaislar	16 mm
Sección de conductor flexible	1,5 mm ² ... 25 mm ²
Sección de conductor rígido	1,5 mm ² ... 35 mm ²
Sección de conductor AWG	15 ... 2
Tipo de conexión	Terminal de horquilla
Sección de conductor flexible	1,5 mm ² ... 16 mm ²

Especificaciones UL

Tipo SPD	4CA
Tensión máxima constante MCOV (L-L)	640 V AC
Tensión máxima constante MCOV (L-N)	320 V AC

Descargador de sobretensiones modelo 2 - VAL-MS 320/3+1 - 2859178

Datos técnicos

Especificaciones UL

Tensión constante máxima MCOV (L-G)	320 V AC
Tensión constante máxima MCOV (N-G)	260 V AC
Tensión nominal	240/415 V AC
Pistas de protección	L-L
	L-N
	L-G
	N-G
Sistema de distribución de energía	Wye
Frecuencia nominal	50/60 Hz
Tensión de limitación medida MLV (L-L)	2900 V
Tensión de limitación medida MLV (L-N)	2030 V
Tensión de limitación medida MLV (L-G)	2720 V
Tensión de limitación medida MLV (N-G)	1370 V
Corriente transitoria nominal I _n (L-L)	20 kA
Corriente transitoria nominal I _n (L-N)	20 kA
Corriente transitoria nominal I _n (L-G)	20 kA
Corriente transitoria nominal I _n (N-G)	20 kA

UL datos de conexión

Sección de conductor AWG	10 ... 2
Par de apriete	30 lb _F -in.

Normas y especificaciones

Normas/especificaciones	IEC 61643-11 2011
	EN 61643-11 2012

Environmental Product Compliance

China RoHS	Espacio de tiempo para el uso previsto (EFUP): 50 años
	Encontrará información sobre las sustancias peligrosas en la declaración del fabricante en la pestaña "Descargas"

Dibujos

Descargador de sobretensiones modelo 2 - VAL-MS 320/3+1 - 2859178

Esquema de dimensiones

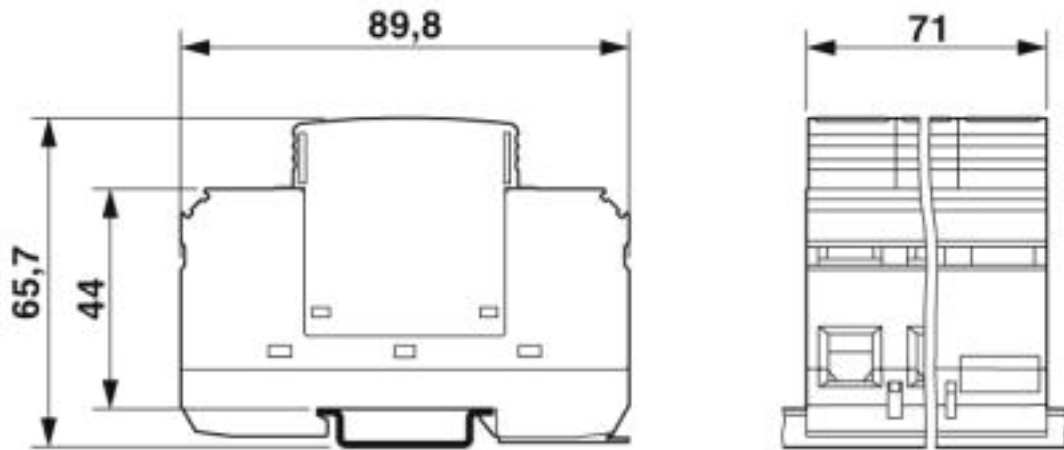
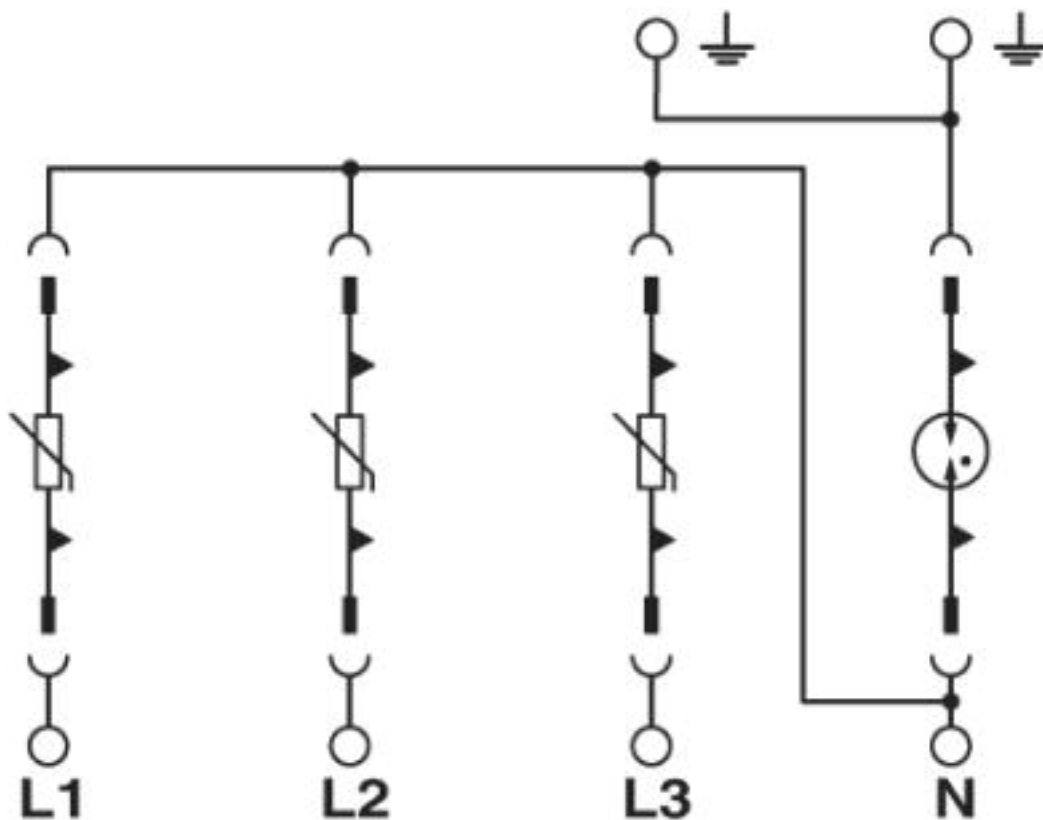


Diagrama eléctrico



Homologaciones

Homologaciones

Descargador de sobretensiones modelo 2 - VAL-MS 320/3+1 - 2859178









Homologaciones

Homologaciones

CSA / GL / CCA / UL Recognized / KEMA-KEUR / cUL Recognized / IECCEB Scheme / ÖVE / EAC / cULus Recognized

Homologaciones Ex

Detalles de homologaciones

CSA		http://www.csagroup.org/services-industries/product-listing/	13631
GL		https://approvalfinder.dnvgl.com/	94385-10 HH
CCA			NTR-AT 1947-A
UL Recognized		http://database.ul.com/cgi-bin/XYV/template/LISEXT/1FRAME/index.htm	FILE E 330181
KEMA-KEUR		http://www.dekra-certification.com	2170208.01
cUL Recognized		http://database.ul.com/cgi-bin/XYV/template/LISEXT/1FRAME/index.htm	FILE E 330181
IECEE CB Scheme		http://www.iecee.org/	AT 2905/M1
ÖVE		https://www.ove.at/zertifizierung-pz/zertifizierungsregister/	18583-001-14
EAC			RU C- DE.A*30.B01561

Descargador de sobretensiones modelo 2 - VAL-MS 320/3+1 - 2859178

Homologaciones

cULus Recognized



Accesorios

Accesorios

Marcador de aparatos rotulado

Marcador para bornes - ZBN 18,LGS:ERDE - 2749589



Marcador para bornes, Tiras, blanco, rotulado, Longitudinal: Símbolo de toma de tierra, clase de montaje: encajar en ranura para índice alta, para ancho de borne: 18 mm, superficie útil: 18 x 5 mm, Número de índices individuales: 5

Marcador para bornes - ZBN 18,LGS:L1-N,ERDE - 2749576



Marcador para bornes, Tiras, blanco, rotulado, Longitudinal: L1, L2, L3, N, GND, clase de montaje: encajar en ranura para índice alta, para ancho de borne: 18 mm, superficie útil: 18 x 5 mm, Número de índices individuales: 5

Marcador para bornes - ZBN 18,LGS:ERDE - 2749589



Marcador para bornes, Tiras, blanco, rotulado, Longitudinal: Símbolo de toma de tierra, clase de montaje: encajar en ranura para índice alta, para ancho de borne: 18 mm, superficie útil: 18 x 5 mm, Número de índices individuales: 5

Marcador para bornes - ZBN 18,LGS:L1-N,ERDE - 2749576



Marcador para bornes, Tiras, blanco, rotulado, Longitudinal: L1, L2, L3, N, GND, clase de montaje: encajar en ranura para índice alta, para ancho de borne: 18 mm, superficie útil: 18 x 5 mm, Número de índices individuales: 5

Marcador de aparatos sin rotular

Descargador de sobretensiones modelo 2 - VAL-MS 320/3+1 - 2859178

Accesorios

Tira Zack - ZBN 18:UNBEDRUCKT - 2809128



Tira Zack, Tiras, blanco, sin rotular, rotulable con: CMS-P1-PLOTTER, PLOTMARK, clase de montaje: encajar en ranura para índice alta, para ancho de borne: 18 mm, superficie útil: 18 x 5 mm, Número de índices individuales: 5

Tira Zack - ZBN 18:UNBEDRUCKT - 2809128



Tira Zack, Tiras, blanco, sin rotular, rotulable con: CMS-P1-PLOTTER, PLOTMARK, clase de montaje: encajar en ranura para índice alta, para ancho de borne: 18 mm, superficie útil: 18 x 5 mm, Número de índices individuales: 5

Puente

Puente para cableado - MPB 18/4- 8 - 2809283



Puente para cableado para módulos con paso de conexión de 17,5 mm, tetrafásico, de 8 polos

Rotulador marcador

Rotulador especial - B-STIFT - 1051993



Rotulador especial, para rotulación manual de tiras Zack sin rotular, rotulación resistente al agua y al lavado, grosor de rotulado 0,5 mm

Piezas de recambio

Enchufe de protección contra sobretensiones tipo 2 - VAL-MS 320 ST - 2838843



Protección enchufable contra sobretensiones tipo 2 con varistor de alta potencia para elemento de base VAL-MS, con control térmico, indicación óptica de defecto. Ejecución: 320 V AC

Descargador de sobretensiones modelo 2 - VAL-MS 320/3+1 - 2859178

Accesorios

Enchufe de protección contra sobretensiones tipo 2 - F-MS 12 ST - 2817990



Protección enchufable contra sobretensiones tipo 2, con descargador de arco de corriente suma N-PE, para elemento de base.