

Destornillador para tornillos de cabeza ranurada en cruz - SF-PZSL 2-100 S-VDE - 1212700

Tenga en cuenta que los datos indicados aquí proceden del catálogo en línea. Los datos completos se encuentran en la documentación del usuario. Son válidas las condiciones generales de uso de las descargas por Internet.
(<http://phoenixcontact.es/download>)




Destornillador, más-menos PZ/ranura, aislamiento VDE, tamaño: PZ 2 x 100, empuñadura de dos componentes, con protección anti desenrollado

Sus ventajas

- Homologación VDE

Datos mercantiles

Unidad de embalaje	10 pcs
EAN	 4 046356 716635
EAN	4046356716635
Peso por unidad (sin incluir el embalaje)	91,590 g
Peso por unidad (incluido el embalaje)	91,590 g
Número de tarifa arancelaria	82054000
País de origen	República Checa

Datos técnicos

Medidas

Longitud (b)	205 mm
Ancho (a)	37 mm
Ancho de hoja	6 mm
Altura de hoja	100 mm
Ancho entre caras	0 mm

Generalidades

Construcción	Ranura en cruz
Ejecución	recta
Material	acero aleado para herramientas

Environmental Product Compliance

California Proposition 65	Encontrará información sobre la Proposición 65 de California en la declaración del fabricante en la pestaña "Descargas"
---------------------------	---

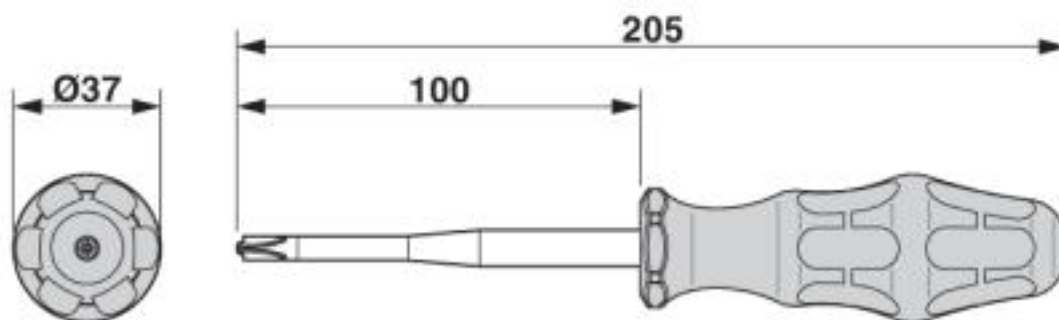
Destornillador para tornillos de cabeza ranurada en cruz - SF-PZSL 2-100 S-VDE - 1212700

Dibujos

Pictograma



Esquema de dimensiones



Destornillador para tornillos de cabeza ranurada en cruz - SF-PZSL 2-100 S-VDE - 1212700

Homologaciones


Homologaciones


Homologaciones

VDE Zeichengenehmigung / EAC

Homologaciones Ex

Detalles de homologaciones

VDE Zeichengenehmigung		http://www2.vde.com/de/Institut/Online-Service/ VDE-gepruefteProdukte/Seiten/Online-Suche.aspx	40032921
------------------------	---	--	----------

EAC			RU C- DE.AI30.B.01750
-----	---	--	--------------------------
